



NOTRE VISION POUR LA CONCEPTION

Le principe de précaution **ALARA** « As Low As Reasonably Achievable » est un des principes de base de la **protection contre les rayonnements ionisants**. Ce principe a guidé nos équipes dans la conception de ce modèle de **bouclier mobile dédié à l'activité PET en médecine nucléaire**. Ce principe de précaution que l'on peut traduire en français par « aussi bas que raisonnablement possible » illustre parfaitement le travail d'**optimisation** effectué sur ce produit afin d'offrir une radioprotection corps entier complète à nos utilisateurs tout en préservant sa maniabilité. ”

”

BOUCLIER D'INJECTION **ALARA®**

**BOUCLIER MOBILE
DE PROTECTION**

HAUTE ÉNERGIE



PET

**DIAMOND
GLASS**

PRODUITS ASSOCIÉS

- Valisette Medi HE
- Valisette Crocobox® HE
- Protège-seringues Mediclic HE
- Protège-seringues Easyview HE



Réf : 00028013

Réf : 00016896



Le bouclier blindé mobile ALARA® est un accessoire de protection essentiel au quotidien pour tout service PET, qu'il soit muni d'un automate de fractionnement, ou d'un équipement manuel de préparation de dose de radiopharmaceutique comme une enceinte blindée.

Multifonction, le bouclier ALARA® peut être utilisé à chaque étape de la prise en charge patient lors d'un examen PET diagnostique quel que soit le radiopharmaceutique utilisé (¹⁸F-FDG, ¹⁸F-CHOLINE, ¹⁸F-DOPA, ¹⁸F-FNa...) et l'isotope concerné (¹⁸F, ⁶⁸Ga, ¹³N ...). Il sera utile lors de l'injection manuelle du médicament radiopharmaceutique, mais également lors du retrait du cathéter veineux périphérique du patient, sans oublier sa présence indispensable pour l'utilisateur lors de l'installation du patient sous la caméra PET-CT.

Grace à son blindage dégressif de haut en bas, allant de 30 mm à 10 mm de plomb (disponible en blindage dégressif 15 mm à 10 mm de plomb en option), il est un réel compromis entre un poids optimisé (178 kg) et une diminution significative de l'exposition corps entier pour l'utilisateur.

FOCUS

Une large tablette en inox 316L, avec rebords, positionnable selon **3 hauteurs**, permet de recevoir une valisette blindée ou un plateau de soin pour procéder à une injection manuelle ou à un retrait de cathéter. L'**hygiène** et la **décontamination** sont facilitées et les rebords permettent de contenir toute contamination éventuelle.

Le **hublot de vision** (L 310 x H 230 mm) incliné à 32°, en **verre au plomb blindé multifeuille anti-rayures, anti agression chimique Diamond Glass** d'épaisseur 72 mm, favorise un **contrôle visuel aigü** de tout geste technique à réaliser.

Muni d'un **marchepied rabattable**, il permet ainsi de s'adapter à **toutes les tailles d'utilisateur** pour une **meilleure ergonomie** d'utilisation.

Les déplacements du bouclier sont facilités par deux poignées latérales en aluminium ainsi que par les quatre roulettes de diamètre 75 mm dont deux sont munies de freins, afin de **sécuriser la position** statique du bouclier.

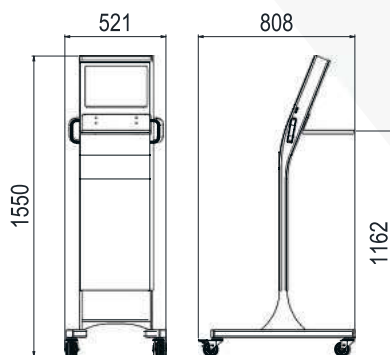
Une **tige à sérum** est également fournie pour toute nécessité de perfusion de NaCl dans le cas d'éventuels rinçages après l'injection de radiopharmaceutique par exemple.

La **géométrie innovante** des pieds du bouclier permet une **maniabilité optimale** et favorise un passage aisé sous les lits et brancards, préservant ainsi une **proximité entre le soignant et son patient**.



CARACTÉRISTIQUES

DIMENSIONS UTILES (mm)



Générales

Dim. extérieures :

L 521 x P 808 x H 1 550 mm

Radioprotection : Blindage dégressif de 30 mm Pb en partie haute jusqu'à 10 mm Pb en partie basse (disponible en blindage dégressif 15 mm Pb vers 10 mm en option)

Équipements :

- Tablette (3 hauteurs possibles : 1 163 mm, 1 135 mm, 1 108 mm)
Dim. tablette : L 346 x l 271 mm
Dim. utile tablette : L 340 x l 253 mm
Charge maxi tablette : 20 kg
- 4 roulettes Ø 75 mm dont 2 avec freins
- Marchepied rabattable (en option)
Charge maxi marchepied : 100 kg
Dim. marchepied : L 352 x P 352 x H 65 mm

Matériaux : S235 RAL 9010

Tablette en inox 316L

Hauteur de passage de roues sous brancard : 138 mm

Hauteur poignées : 1 164 mm

Dim. hublot de vision Diamond Glass :
L 310 x H 230 x Ép. 72 mm

Inclinaison du hublot : 32°

Densité : 4,36

Poids : 178 kg

Colisage

Dim. colis : L 1 000 x P 800 x H 1 800 mm

Poids colis (produit sans option) : 220 kg

Réf : 00016896

Réf avec marchepied rabattable :
00028013